

1600W-os búvárszivattyú úszóval



Használati utasítás

BEVEZETÉS

Köszönjük, hogy megvásárolta ezt a terméket, amely részletes minőségbiztosítási folyamaton ment keresztül. Minden erőfeszítést megtettünk annak érdekében, hogy a terméket az alábbi minőségben szállítsuk le Önnek tökéletes állapotban. Bármilyen probléma megoldása, illetve segítség vagy tanácsadás érdekében kérjük, forduljon ügyfélszolgálatunkhoz.

BIZTONSÁG

A tűz, az áramütés és a személyi sérülés veszélyének csökkentése érdekében az elektromos szerszám beindítása előtt mindig tartsa be az alábbi alapvető biztonsági óvintézkedéseket. Olvassa el ezt a felhasználói kézikönyvet a berendezés rendeltetésével és korlátaival kapcsolatos információkért, valamint a berendezés használatával kapcsolatos lehetséges kockázatok megértéséhez.

GARANCIA

A termékre a garancia a vásárlás időpontjától kezdődően érvényes, és csak az első vásárlóra vonatkozik. Ez a garancia csak a hibás termék használata által okozott hibákra terjed ki. a jótállási időszak alatt bekövetkezett anyag- vagy kivitelezési hibák. A garancia nem terjed ki a fogyóeszközökre. A gyártó vállalja a termék javítását vagy cseréjét a saját mérlegelési jogkörében, feltéve, hogy: a terméket a termék használati utasításában foglaltaknak megfelelően használják, és nem éltek vissza vele, nem használták túl, illetve nem használták a rendeltetésétől eltérő célra.

A terméket nem szerelték szét, nem babrálták meg semmilyen módon, illetéktelen személyek nem javították, és nem használták kölcsönadásra. A szállító

a szállítás során keletkezett károkért - a garancia nem terjed ki a szállítási károkra.

Az e garancia szerinti igényeket közvetlenül az első sorrendben kell benyújtani.

az eladónak a jótállási időszak alatt. A termék csak kivételes esetben küldhető vissza. Ha a termék visszaküldésére a gyártóhoz kerül sor, a vevő felelős a szállítás ésszerű biztonságáért és a sérülésekről szóló rövid tájékoztatásért. A küldeményhez csatolni kell a számlát vagy más vásárlást igazoló dokumentumot. A gyártó nem vállal felelősséget semmilyen különleges, kivételes,

közvetlen, közvetett, véletlen vagy következményes veszteség vagy kár a jelen garancia alapján.

TERMÉK ELTÁVOLÍTÁSA

Ha a termék nem javítható, és el kell távolítani, ezt megfelelő módon kell megtenni. A készüléket tilos a háztartási hulladékba dobni. A természeti erőforrások megfelelő szintű megőrzése és a környezetre gyakorolt negatív hatások minimalizálása érdekében a berendezéseket újrahasznosítani kell, vagy olyan módon kell ártalmatlanítani, amely nem károsítja a környezetet. A berendezéseket kijelölt helyen kell ártalmatlanítani. Kétség esetén forduljon a helyi hatóságokhoz, és kérjen tőlük tájékoztatást az ilyen típusú termékek számára rendelkezésre álló újrahasznosító helyekről és/vagy tárolóhelyekről.

ÁLTALÁNOS BIZTONSÁGI INFORMÁCIÓK

A berendezés használata előtt olvassa el, értse meg és kövesse a jelen dokumentumban foglalt utasításokat. Ez különösen fontos a felhasználó biztonsága és a berendezés hosszú és problémamentes élettartama érdekében.

Tudja meg, hogyan kell használni az elektromos szerszámokat, azok határait és lehetséges kockázatait. Tartsa ezt a kézikönyvet biztonságos helyen a későbbi használatra.

Ellenőrizze, hogy a készülék és alkatrészei nem sérültek-e meg.

Az elektromos szerszámok használata előtt mindig alaposan ellenőrizze, hogy a berendezés megfelelően működik-e (nincs-e rajta sérülés stb.), és ellátja-e a funkcióit.

Ellenőrizze a mozgó alkatrészek igazítását.

Ellenőrizze, hogy a készülék bármelyik része nem sérült-e meg, és győződjön meg arról, hogy a készülék helyesen van-e beszerelve.

Ellenőrizze, hogy nincsenek-e olyan tényezők, amelyek befolyásolhatják az elektromos szerszám működését.

Hacsak a kézikönyv másként nem rendelkezik, a szerszám burkolatát vagy egyéb sérült alkatrészeit csak a hivatalos szerviz képviselője javíthatja meg vagy cserélheti ki.

Gyermekek és állatok elől elzárva tartandó

Tartsa távol a gyerekeket és az állatokat a munkahelytől.

A készüléket jól zárt és száraz helyen, gyermekek elől elzárva kell tárolni.

Ne terhelje túl a készüléket

A berendezések hatékonyabban és biztonságosabban látják el feladatukat, ha arra a célra használják, amire tervezték őket.

Tápkábelek

Soha ne húzza ki a tápkábelt a konnektorból. Soha ne

hordozza a szerszámot a tápkábelnél fogva.

Tartsa távol a tápkábelt hőforrásoktól, olajoktól, oldószerektől és éles szélektől.

Ellenőrizze a készülék tápkábelét - ha megsérült, akkor azt ki kell cserélni egy erre felhatalmazott szakemberrel.
szervizközpont.

Rendszeresen ellenőrizze a hosszabbítókábeleket, és szükség esetén cserélje ki őket.

NE használjon kétvezetékes hosszabbítót. Mindig használjon 3 eres hosszabbítót vagy tekercset, amely földelt konnektorhoz csatlakozik.

A hosszabbító kábeleket mindig teljesen ki kell tekerni.

A legfeljebb 15 méteres hosszabbítókábelekhez 1,5 mm² -es vezetéket használjon. A 15 méter feletti hosszabbításokhoz 2,5 mm²-es vezetéket használjon.

Védje a hosszabbítót az éles tárgyaktól, a túlzott hőtől és a nedves vagy nedves helyektől.

Ezek az elektromos szerszámok megfelelnek a nemzeti és nemzetközi biztonsági szabványoknak és követelményeknek. A javításokat csak szakképzett személyzet végezheti eredeti pótalkatrészek felhasználásával. Ennek elmulasztása veszélyes használatot eredményezhet.

MŰKÖDÉSI FELTÉTELEK

1. Ellenőrizze, hogy a szivattyú teljesítménye megfelel-e az alkalmazási követelményeknek.
2. Használat előtt ellenőrizze, hogy a tápkábel és a fedél jó állapotban van-e, és hogy a csavarok nem lazultak-e meg. A berendezés beindítása előtt el kell távolítani az esetlegesen talált sérüléseket.
3. Ha a szivattyú működési helye túl messze van az áramforrástól, használjon egy hosszabbító kábel, amelynek keresztmetszete nem kisebb, mint a szivattyút tartalmazó kábel keresztmetszete.

Ha a tápfeszültség túl alacsony, a szivattyú lassabban működhet. Ebben az esetben javasoljuk, hogy kapcsolja ki a készüléket.

4. A hálózati aljzatnak és a hosszabbító kábelnek rendelkeznie kell egy csatlakozó nullkapoccsal.



5. Csatlakoztassa a szivattyúcsatlakozóhoz (1") méretezett leeresztőtömlőt, és szorítsa le. állati gyűrűk.
6. A szivattyú merülése nem lehet több mint 5 m-re a folyadék felszínétől és legalább 50 cm-re a tartály alja felett. Az eltömődés megelőzése érdekében a szivattyút bambusz- vagy drótkosárba helyezheti.
7. Figyeljen a tartályban lévő folyadékszintre (különösen kis tartályokban végzett munka esetén). Úszókapcsolóval felszerelt modell esetén a szivattyú automatikusan kikapcsol, ha a vízszint a minimális érték alá csökken. Túl alacsony folyadékszint esetén tilos az üzemelés, a motor túlmelegedhet és a tekercsek megéghetnek.
8. A szivattyú működése közben ügyeljen arra, hogy a háziállatok ne jöjjenek túl közel a szivattyúhoz.
a tartályba.
9. Ha bármilyen rendellenességet észlel (pl. szokatlan működési hangok, alacsony folyadékfolyás), azonnal kapcsolja ki a szivattyút, és keresse meg és szüntesse meg az okot.
10. Ne érintse meg a szivattyú burkolatát, ha a tápellátás nincs kikapcsolva.
11. A szivattyú túlmelegedés elleni védelemmel rendelkezik. Ha ez működik, állapítsa meg a túlmelegedés okát, és javítsa ki, mielőtt újra bekapcsolja.
12. Ha hosszabb ideig nem használja a szivattyút, ne hagyja a folyadékban. Javasoljuk, hogy a szivattyút és a tömlőt tisztítsa meg úgy, hogy néhány percig tiszta vízben dolgozik, kívül és belül megtisztítja, szárazra törli és becsomagolja a szivattyút. Szellőztetett és száraz helyen tárolja.

A KÉSZÜLÉK JELLEMZŐI

A bűvárszivattyúkat háztartási használatra tervezték, a tartályokból a szennyezett víz szakaszos ciklusban történő szivattyúzására. A folyamatos működés megengedett időtartama nem haladhatja meg a 30 percet, amely után a munkát körülbelül 15 percre le kell állítani. A szivattyúknak a túlmelegedés ellen hőkapcsolóval kell rendelkezniük. A szivattyúzott közegnek (folyadéknak) szobahőmérsékletűnek (max. 40 °C), 6,5-8,5 pH értékű keménységűnek, 0,2 mm-es maximális szemcseméretű szilárdanyag-tartalomnak 0,1 %-nál kisebbnek kell lennie. Biztosítsa a szivattyú stabil elhelyezését, különösen automatikus működés esetén. A berendezést úgy helyezze el, hogy elkerülje a szívónyílás részleges eltömődését.

Ajánlott a szivattyút például egy téglára helyezni. Ne hordozza a készüléket a tápkábelnél vagy az úszókapcsoló kábelénél fogva. Használja a szivattyú fogantyújához kötött kötelet.

Műszaki adatok	
Feszültség	230V - 50Hz
Motor	1700W
Maximális áramlási sebesség	12500l/h
Maximális vízoszlop	183
Szigetelési osztály	II. osztály

Környezetvédelem



Az elektromos termékeket nem szabad a háztartási hulladékkal együtt ártalmatlanítani. Ezeket a kijelölt újrahasznosítási pontokon kell tárolni.

Az elektromos berendezések tárolására vonatkozó információkért forduljon a helyi hatóságokhoz.

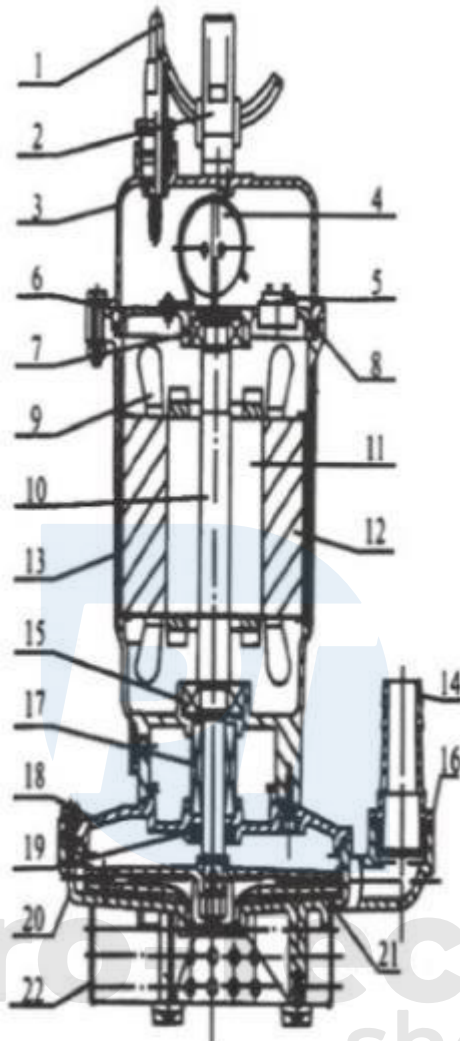


A berendezés biztonságos üzemeltetése csak az összes kezelési és biztonsági információ elolvasása után lehetséges, és feltéve, hogy a jelen kézikönyvben megadott utasításokat szigorúan betartják.

Ezenkívül kérjük, olvassa el a biztonsági utasítások részt.

Kérjen gyakorlati bemutatót, mielőtt először használná a berendezést.

Alkatrészek listája



1. Kábel	2. Fogantyú
3. Felső fedél	4. Kondenzátor
5. Hőkapcsoló	6. Végzáró sapka
7. Csapágyazás	8. Gumi párna
9. Tekerccs	10. Oska
11. Futókerék	12. Státor
13. Keret	14. Vízkirámlás
15. Csapágy	16. Gumi párna
17. Mechanikus tömítés	18. Hengerfedél
19. Gumitömítés	20. Szivattyútest
21. Propeller	22. Építőipari kivitelezés

